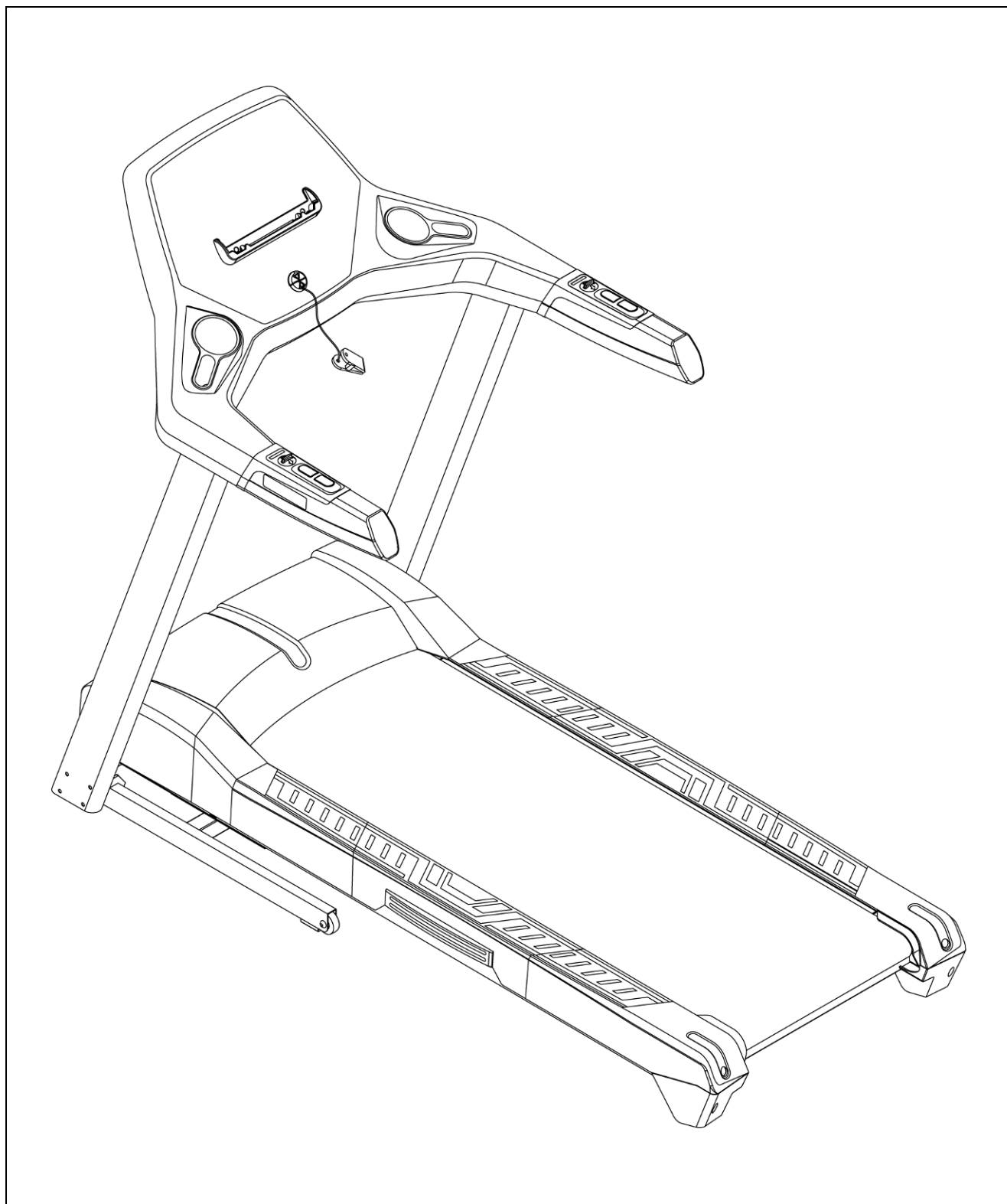


# Беговая дорожка MaxFit 20

## Руководство пользователя



## ПОЗДРАВЛЯЕМ!

Вы стали обладателем беговой дорожки MaxFit 20. Наша команда призвана сделать Ваши тренировки интересными и полезными, предоставляя подробную информацию и поддержку, на которую Вы всегда можете рассчитывать. Благодарим Вас за приобретение беговой дорожки и желаем успешных тренировок!

Тренажеры *AEROFIT* проходят многоступенчатое тестирование, чтобы максимально снизить возможность брака и гарантировать бесперебойные продолжительные тренировки в течение длительного времени.

Если Вам нужна помощь в настройке тренажеров *AEROFIT* или пришло время проводить периодическое сервисное обслуживание, просим связаться с официальным сервисным центром *AEROFIT* по контактной информации, указанной ниже:

Тел.: (495) 276-27-26

Электронный адрес: [service@sportrus.ru](mailto:service@sportrus.ru)

Согласно статистическим данным, профессиональное периодическое обслуживание тренажеров продлевает срок службы оборудования минимум в 2 раза и тем самым значительно экономит Ваши деньги.

ООО «СпортРус»

Официальный представитель *AEROFIT*

на территории Российской Федерации и СНГ

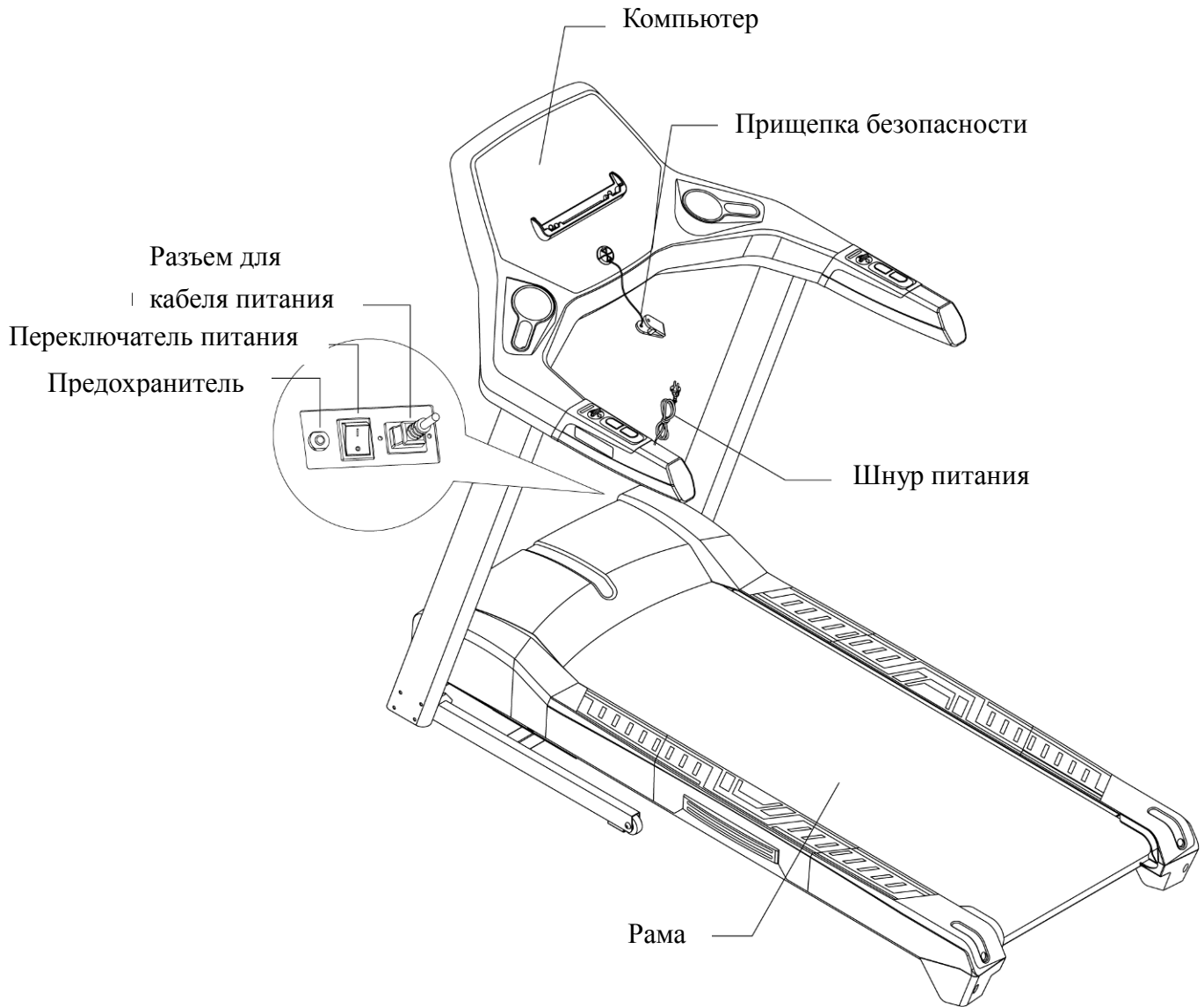
г. Москва

Варшавское шоссе 33, стр. 13

(495) 276-27-26

[www.aerofit.ru](http://www.aerofit.ru)

# 1. Внешний вид



## 2. Инструкции по безопасности

Перед началом использования и установкой тренажера, пожалуйста, ознакомьтесь с основными мерами предосторожности, изложенными ниже:

Пожалуйста, внимательно прочитайте инструкцию перед использованием тренажера.

■ **Опасность: во избежание риска поражения электрошоком:**

Отключайте тренажер от сети после использования и перед проведением чистки тренажера.

■ **Предупреждение: во избежание ожогов, пожаров, электрошока, травм или других увечий, следуйте инструкциям ниже:**

1. Никогда не оставляйте подключенный к сети тренажер без присмотра. Отключайте его от сети, когда не используете.
2. Особое внимание необходимо, когда тренажер используется или находится рядом с детьми, инвалидами или пожилыми людьми.
3. Используйте тренажер только по его прямому назначению, описанному в инструкции. Не используйте дополнения, не рекомендованные производителем, во избежание опасности и инцидентов.
4. Никогда НЕ используйте тренажер, если поврежден электропровод или штепсель, а также, если сам тренажер неисправно работает, поврежден или взаимодействовал с водой. Верните тренажер в сервис-центр для экспертизы и исправления повреждения.
5. Не передвигайте тренажер при помощи электропровода и не используйте его в качестве держателя.
6. Держите провод вдали от нагреваемых поверхностей.
7. Никогда не используйте тренажер, если вентиляционные отверстия закрыты. Не допускайте попадания в отверстия пуха, волос и т.д.
8. Никогда не бросайте и не вводите ничего в отверстия тренажера.
9. Не используйте на открытом воздухе.
10. Не используйте в местах, где распылялись какие-либо спреи и аэрозоли или в местах с разреженным кислородом.
11. Чтобы выключить тренажер, переведите все клавиши в режим “OFF”, затем выньте провод из розетки.
12. Подсоединяйте тренажер только к правильно заземленным розеткам.
13. Если предохранитель поврежден, обратитесь к производителю для замены, во избежание несчастных случаев.

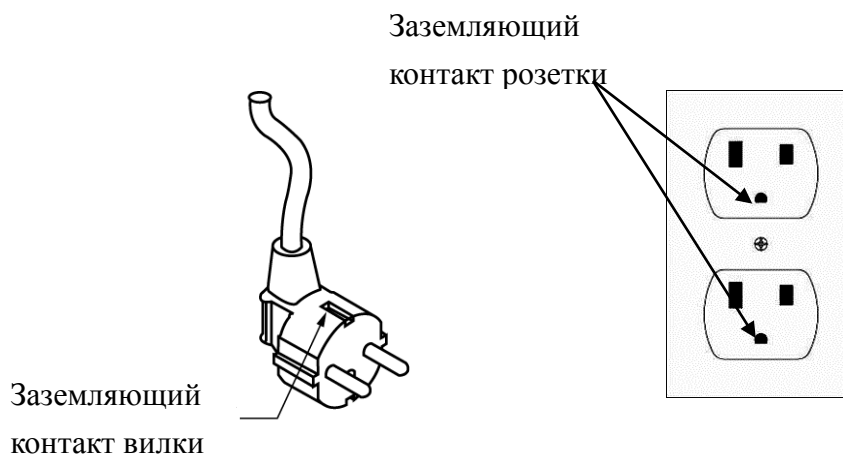
## 3. Инструкции по заземлению проводов

1. Тренажер должен быть правильно заземлен, чтобы снизить риск удара электрическим током
2. Тренажер оснащен шнуром с заземляющим проводом и заземляющим контактом вилки.
3. Вилка должна быть вставлена в соответствующую розетку, которая должна быть должным образом установлена и заземлена в соответствии местными постановлениями и рекомендациями.

■ **ВНИМАНИЕ! Неправильное подключение может вызвать риск поражения электрическим шоком. В случае если Вы сомневаетесь в правильности заземления, свяжитесь с квалифицированным электриком. Не меняйте вилку тренажера. В случае если она не подходит к розетке, замените розетку на подходящую, прибегнув к помощи электрика.**

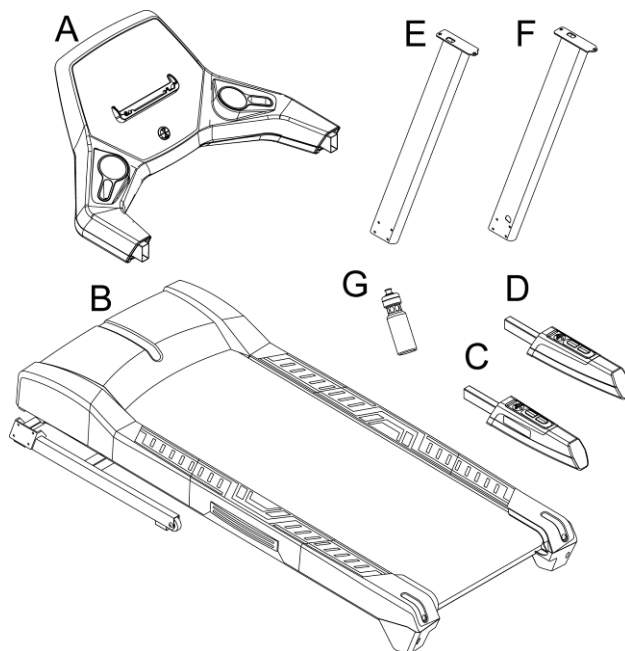
4. Тренажер требует мощности 220В—240В. Убедитесь, что тренажер подключен к розетке той же конфигурации, что и вилка.
5. Не подсоединяйте адаптер к данному тренажеру.

### Методы заземления

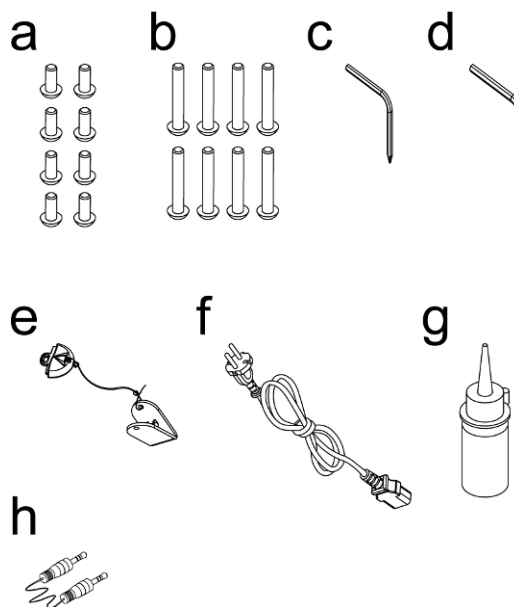


## 4. Список частей

№	ОПИСАНИЕ	Кол-во
A	Компьютер	1
B	Рама	1
C	Левый поручень в сборке	1
D	Правый поручень в сборке	1
E	Левая стойка	1
F	Правая стойка	1
G	Фляжка	1

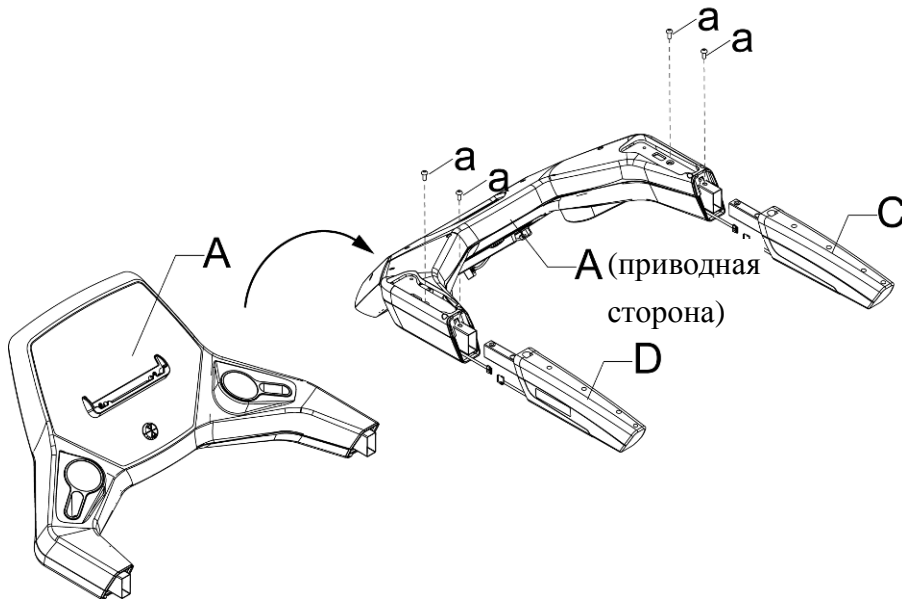


№	ОПИСАНИЕ	Кол-во
a	Болты M8xP1.25x20	8
b	Болты M8xP1.25x60	8
c	Торцевой гаечный ключ 5мм	1
d	Торцевой гаечный ключ 6мм	1
e	Прищепка безопасности	1
f	Шнур питания	1
g	Силикон	1
h	Мр3 кабель	1



## 5. Этапы сборки

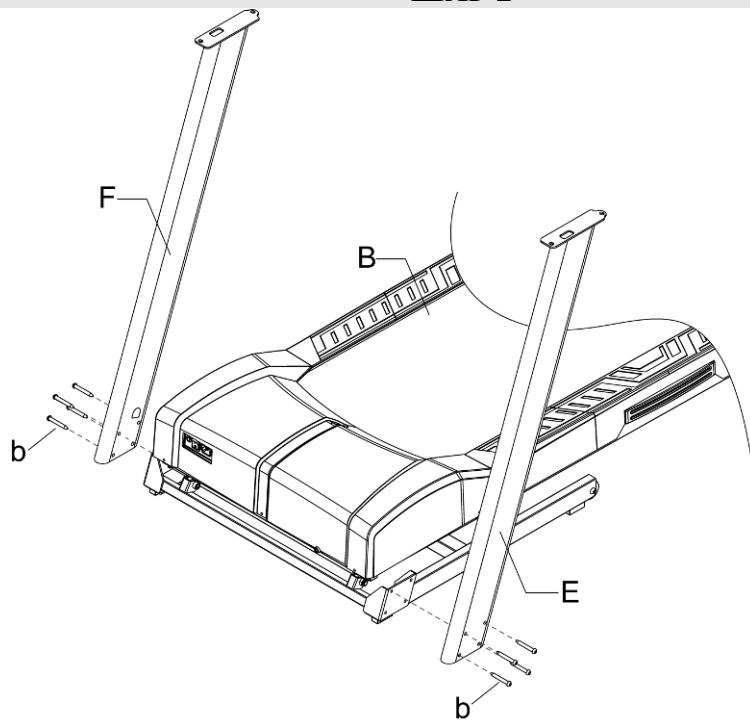
### ■ ШАГ 1



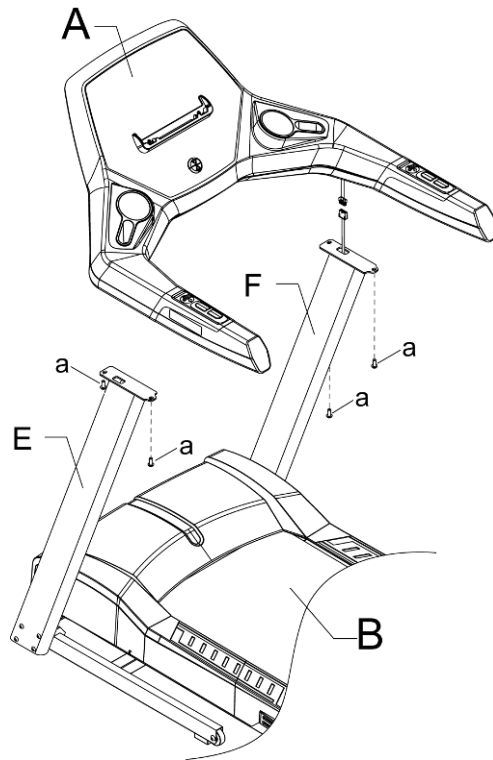
**Внимание:** Для сборки тренажера требуется минимум 2 человека.

Вставьте компьютер (A) с обратной (приводной) стороны и подсоедините сначала шнур питания левому и правому поручням в сборке (C,D) к шнуру питания компьютера (A), затем затяните болтами (a).

### ■ ШАГ 2



Вытащите шнур питания по пунктирной линии из правой стойки, закрепите левую и правую стойки(E,F) на раме(B) болтами(b), но не затягивайте болты.



Соедините шнур питания консоли (A) со шнуром питания правой стойки(F) и затяните зафиксированную консоль на левой и правой стойках болтами (b).

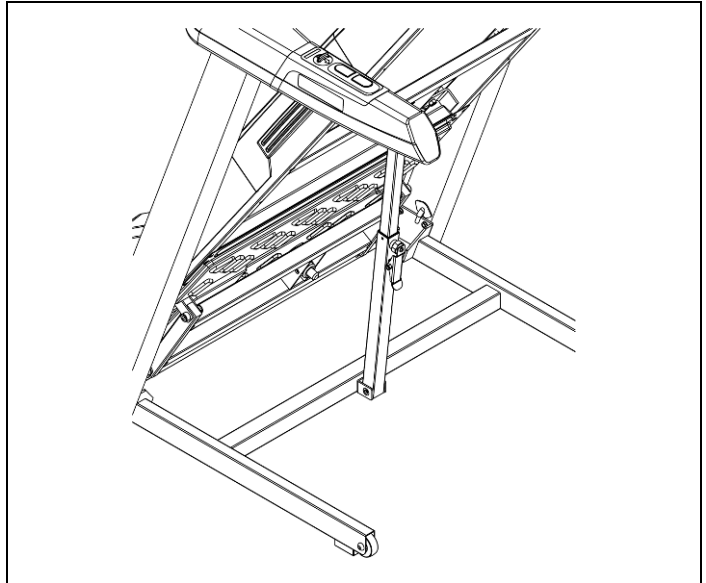
Чтобы избежать несчастных случаев, всегда собирайте дорожку в присутствии двух и более людей, не собирайте дорожку самостоятельно.



## 6. Внимание

Цилиндр содержит газ под высоким давлением. Избегайте ударов с другими предметами, для избегания несчастных случаев.

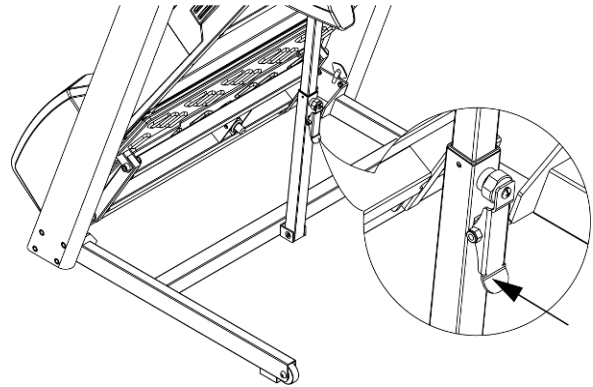
Если цилиндр ударили, он может быть поврежден и работать неправильно. В этом случае, дорожка не сможет фиксироваться в вертикальном положении в сложенном состоянии.



У дорожки есть удерживающий механизм для хранения. Прекратите все движения (остановите полотно и выдерните шнур питания) и поднимите раму вверх до упора. Если вы хотите воспользоваться дорожкой, наступите на педаль поднимающей трубы, затем медленно опустите раму вниз до соприкосновения с поверхностью.

Для предотвращения несчастных случаев, будьте внимательны, когда рядом дети. Если вы хотите подвинуть дорожку, сначала сложите ее, держите верхнюю крышку руками, затем наклоните дорожку и не двигайте пока ролик не будет двигаться свободно.

Во избежание травм, не передвигайте тренажер по неровному полу

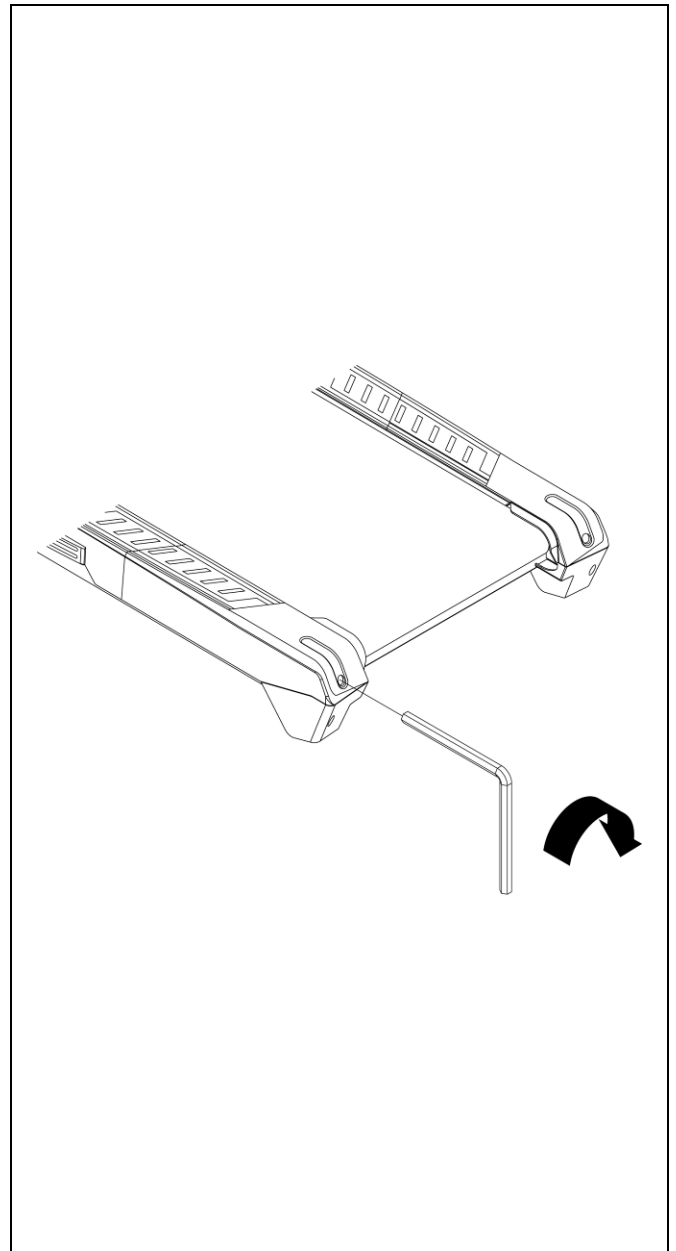


## 7. Обслуживание

Если полотно начинает сдвигаться от центра, остановите дорожку. Возьмите шестигранный ключ и подкрутите болты в задних крышках. К примеру, если полотно сдвигается влево, подтяните левый болт на четверть оборота (по часовой стрелке); если полотно сдвигается вправо, подтяните правый болт; Включите дорожку после того, как она была настроена. Если вы увидите, что полотно не вернулось в нормальное положение, повторите вышеизложенные шаги. Не используйте дорожку, пока полотно не вернется в нормальное положение.

**Ps.1.** Эти действия очень важны. Если полотно не находится по центру, обязательно выполните вышеизложенные шаги.

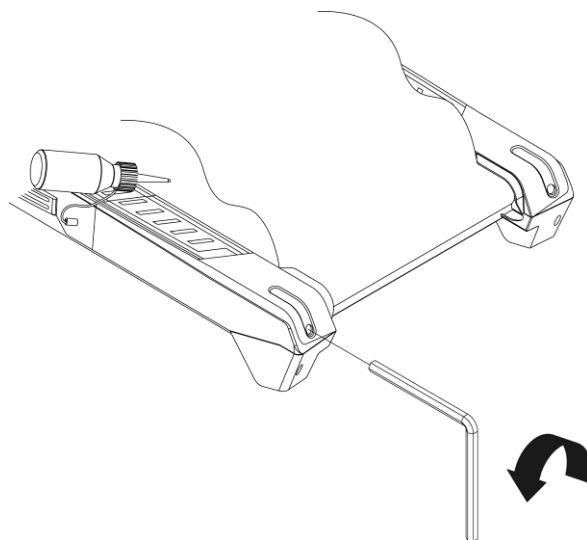
**Ps.2.** Позиция бегового полотна не всегда находится по центру, могут быть небольшие отклонения вправо и влево, и ситуация может меняться в зависимости от веса пользователя и способа использования. Не нужно настраивать положение полотна, если оно не трется о боковины.



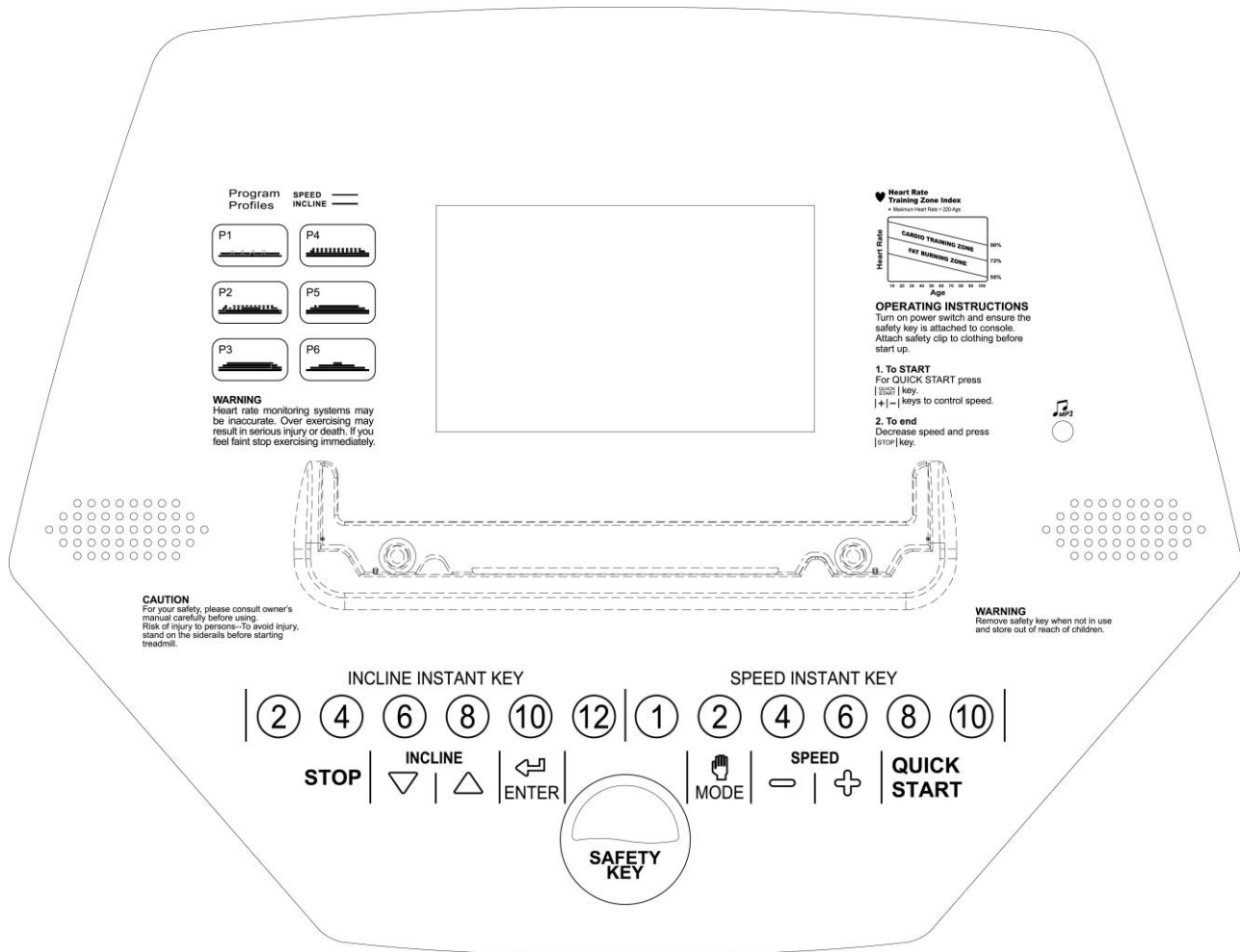
В зависимости от регулярности использования, добавляйте силикон на деку. Используя гаечный ключ, ослабьте болты заднего вала. Затем приподнимите беговое полотно и добавьте немного смазки на центральную часть деки. Поправьте беговое полотно и закрутите болты.

Если беговое полотно «проскальзывает» во время тренировки, необходимо добавить смазку, основываясь на инструкции выше.

	Скорость	Время
Килограммы	Ниже 6км/час	1 год
	6~12км/час	6 месяцев
	Выше 12км/час	3 месяца
	Ниже 4мили/час	1 год
Мили	4~8миль/час	6 месяцев
	Выше 8миль/час	3 месяца
Данные указания приемлемы только для домашнего использования.		

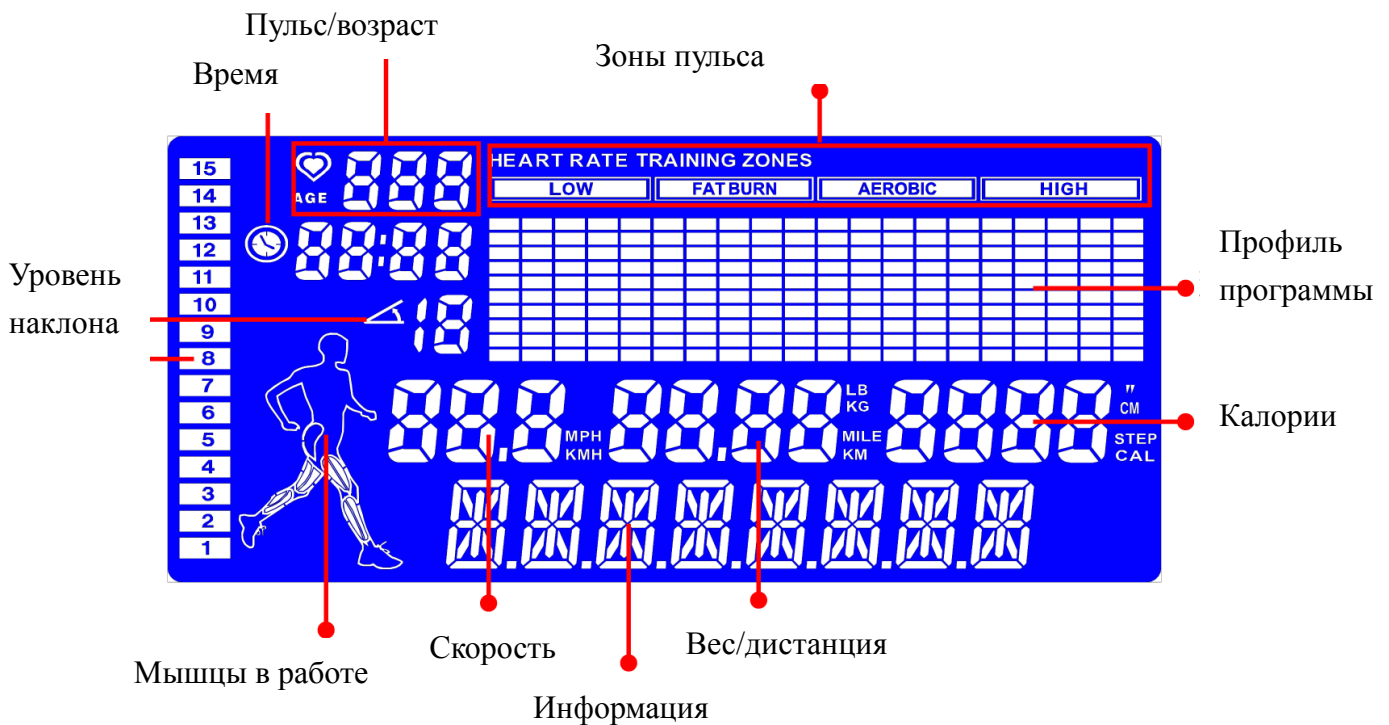


## 8. Инструкция по эксплуатации консоли



В консоль встроена опция MP3. Вы можете подсоединить MP3 к разъему  $\varnothing 3.5$  для проигрывания музыки через наушники.

## 8. 1. LCD дисплей



### Инструкция по зонам пульса



Максимальный показатель пульса высчитывается по формуле: Максимальный пульс = (220 - возраст) .

Зона низкого пульса: 0~64%

Зона сжигания жира: 65%~74%

Зона аэробной нагрузки: 75%~84%

Зона повышенного пульса: 85% и выше

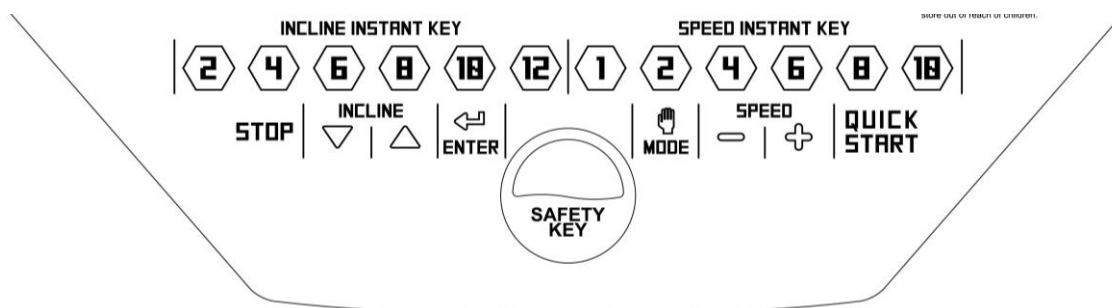
Например: если пользователю 30 лет, максимальный пульс равен 190, если во время тренировки пульс пользователя равен 120, тогда  $120/190 = 63\%$  (зона низкого пульса)

## Отображение мышц в работе

После старта беговой дорожки изображение бегущего человека будет показывать загрузку мышц, которая зависит от выбранного показателя угла наклона бегового полотна.

0 уровень	1~3 уровни	4~6 уровни
7~9 уровни	10~12 уровни	13~15 уровни

## Описание функций основной клавиатуры



### 1. START:

- (1) Служит для быстрого запуска беговой дорожки в режиме «Быстрый старт».
- (2) В режиме ПАУЗЫ нажатие этой кнопки снова запускает беговую дорожку.

### 2. STOP:

- (1) Во время тренировки нажатие этой кнопки переведет беговую дорожку в режим паузы. На консоли высветится "PAUSE", предустановленная продолжительность паузы составляет 4 минуты. По истечении 4-х минут беговая дорожка перейдет в режим готовности.
- (2) Если во время ПАУЗЫ удерживать эту кнопку в течение 4 секунд, дорожка вернется в

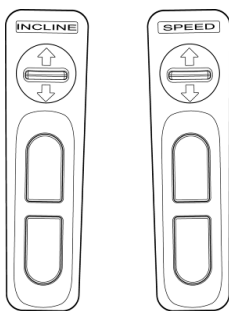
режим готовности

(3) В режиме выбора настроек нажатие этой кнопки позволяет вернуться на один шаг назад

3. SPEED +/-: нажатие этой кнопки увеличивает/уменьшает скорость на 0.1 за одно нажатие. При удержании кнопки скорость будет изменяться быстрее.
4. INCLINE ↑ / ↓: нажатие этой кнопки увеличивает/уменьшает угол наклона на 1 за одно нажатие. При удержании кнопки угол наклона будет изменяться быстрее.
5. ENTER: подтвердить выбор и перейти к следующему шагу.
6. MODE: в режиме готовности нажмите эту кнопку, чтобы войти в режим настройки тренировки
7. SPEED быстрые кнопки 1/2/4/6/8/10: позволяют немедленно задать необходимую скорость
8. INCLINE быстрые кнопки 2/4/6/8/10/12: позволяют немедленно задать необходимый угол наклона

Если в любом режиме вынуть ключ безопасности (SAFETY KEY), центральное окно покажет изображение «Стрелка вниз», а все остальные показатели - "0". Двигатель и программа немедленно остановятся, угол наклона останется на прежнем уровне. Чтобы продолжить использовать тренажер, необходимо установить ключ безопасности на место.

- Встроенные кнопки на рукоятках



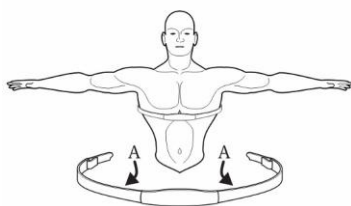
- SPEED +/-: нажатие этой кнопки увеличивает/уменьшает скорость на 0.1 за одно нажатие. При удержании кнопки скорость будет изменяться быстрее.
- INCLINE ↑/↓: нажатие этой кнопки увеличивает/уменьшает угол наклона на 1 за одно нажатие. При удержании кнопки угол наклона будет изменяться быстрее.

## 8.2. Функция распознавания пульса

1. Датчики пульса на рукоятках: во время тренировки возьмитесь обеими руками за встроенные датчики пульса на поручнях, иконка сердца на экране начнет мигать, что означает, что программа определяет пульс пользователя. Пульс будет виден через 20 секунд.
2. Беспроводной нагрудный кардиодатчик: на скорости более 7.2км/ч (4.5MPH) необходим более безопасный и более точный способ измерения пульса, Мы рекомендуем использовать нагрудный беспроводной датчик, который необходимо



поместить под грудные мышцы.



3. Беспроводной датчик приобретается пользователем отдельно по желанию.
4. Нормальным показателем пульса является 40~220уд/мин, ознакомьтесь с таблицей рекомендаций для более эффективной тренировки.

Воз.	Уд/мин			Воз.	Уд/мин			Воз.	Уд/мин			Воз.	Уд/мин		
	H	Preset	L		H	Preset	L		H	Preset	L		H	Preset	L
13	197	124	124	31	180	113	113	49	162	103	103	67	145	92	92
14	196	124	124	32	179	113	113	50	162	102	102	68	144	91	91
15	195	123	123	33	178	112	112	51	161	101	101	69	143	91	91
16	194	122	122	34	177	112	112	52	160	101	101	70	143	90	90
17	193	122	122	35	176	111	111	53	159	100	100	71	142	90	89
18	192	121	121	36	175	110	110	54	158	100	100	72	141	90	89
19	191	121	121	37	174	110	110	55	157	99	99	73	140	90	88
20	190	120	120	38	173	109	109	56	156	98	98	74	139	90	88
21	189	119	119	39	172	109	109	57	155	98	98	75	138	90	87
22	188	119	119	40	171	108	108	58	154	97	97	76	137	90	86
23	187	118	118	41	170	107	107	59	153	97	97	77	136	90	86
24	186	118	118	42	169	107	107	60	152	96	96	78	135	90	85
25	185	117	117	43	168	106	106	61	151	95	95	79	134	90	85
26	184	116	116	44	167	106	106	62	150	95	95	80	133	90	84
27	183	116	116	45	166	105	105	63	149	94	94				
28	182	115	115	46	165	104	104	64	148	94	94				
29	181	115	115	47	164	104	104	65	147	93	93				
30	181	114	114	48	163	103	103	66	146	92	92				

### 8.3. Инструкция по управлению программами

Режим готовности

- Режим готовности: после включения и запуска Вы услышите звуковой сигнал и через 2 секунды увидите экран настройки веса пользователя



## Настройка веса:

- Нажмите SPEED+ или SPEED- для настройки веса (по умолчанию 70кг), диапазон 23 - 130 кг
- Нажмите ENTER для подтверждения, на экране появится надпись "SELECT PROGRAM" (выберите программу), кнопками SPEED+ или SPEED- выберите программу или нажмите QUICK START для моментального запуска.
- Цель процедуры настройки параметра веса заключается в том, чтобы правильно рассчитать расход калорий. Вес можно изменять после каждой перезагрузки. Также вернуться к установке веса можно вынув и установив обратно ключ безопасности.

Спящий режим: если с беговой дорожкой не проводить никаких операций в течение продолжительного времени, консоль автоматически перейдет в спящий режим. Система перейдет в режим ожидания и погасит свет экрана для экономии энергии. Для выхода из режима сна нажмите любую кнопку.

## Режим быстрого старта

### Начало тренировки:

- (a) В режиме ожидания нажмите ENTER для подтверждения веса и нажмите QUICK START для быстрого запуска тренировки. На экране появится надпись "READY GO" и через 3 секунды программа запустится со скоростью 0.8 км/ч и углом наклона 0, время тренировки начнет отсчет с "0:00" с максимальным значением 99:59.
- (b) Во время тренировки:

1. Нажмите клавишу быстрого изменения угла наклона или INCLINE↑ и INCLINE↓ для регулировки угла наклона.
2. Нажмите клавишу быстрого изменения скорости или SPEED+ и SPEED- для регулировки скорости.



### Окончание тренировки:

- (a) Нажатие кнопки STOP переведет программу в режим паузы. Скорость медленно упадет до 0 а угол наклона останется на текущем значении.
- (b) По достижении времени тренировки 99:59 или по достижении целевого значения тренировки (Время/Дистанция/Калории), скорость медленно упадет до 0 а угол наклона останется на текущем значении, на экране появится текст "RUN END". Нажатие STOP в течение 4 секунд или по прошествии 4 минут система автоматически вернется в режим ожидания.



Программный режим.

- В режиме готовности нажмите ENTER для ввода веса, на экране появится "SELECT PROGRAM"
- Кнопками MODE или SPEED+ / SPEED- выберите программу:  
MANUAL → P1 → P2 → P3 → P4 → P5 → P6 → RANDOM → USER → H.R.C.1-3
- Нажатие кнопки STOP вернет Вас на предыдущий уровень меню.

Программа MANUAL (ручной ввод)

1. Нажмите ENTER для подтверждения выбранной программы и перехода к настройке времени:  
Кнопками SPEED+ и SPEED- выберите целевое значение времени тренировки, предустановленное значение 0:00, диапазон - 0,20:00~99:00 мин.
2. Нажмите ENTER для подтверждения и перехода к настройке дистанции:  
Кнопками SPEED+ и SPEED- выберите целевое значение дистанции, предустановленное значение 0.00, диапазон 0,1.00-99.00км
3. Нажмите ENTER для подтверждения и перехода к вводу значения калорий:  
Кнопками SPEED+ и SPEED- выберите целевое значение калорий, предустановленное значение 0, диапазон 0,10-9990 калорий.
4. После завершения настроек нажмите START для начала тренировки, программа остановится по достижении Вами целевого значения

Прим.: Время, дистанция и калории зависят друг от друга. Если задать одно из них, остальные два вернуться к значению 0.

Программа P1 (9 лунок) — 3.5км

1. Нажмите ENTER для подтверждения выбранной программы и перехода в режим настройки интенсивности тренировки:  
Кнопками SPEED+ и SPEED- задайте уровень нагрузки, предустановленное значение 1, диапазон 1 ~ 10.
2. Нажмите ENTER для подтверждения целевого значения дистанции, на экране появится "Ready Go" и через 3 секунды начнется тренировка.

Программа P2 (Подъем в гору)

1. Нажмите ENTER для подтверждения выбранной программы и перехода в режим настройки интенсивности тренировки:  
Кнопками SPEED+ и SPEED- задайте уровень нагрузки, предустановленное значение 1, диапазон 1 ~ 10.
2. Нажмите ENTER для подтверждения выбранной нагрузки и перехода в режим настройки

времени:

Кнопками SPEED+ и SPEED- задайте значение времени. Предустановленное значение 30:00, диапазон 0,20:00-99:00.

3. Нажмите ENTER для подтверждения целевого значения времени, на экране появится "Ready Go" и через 3 секунды начнется тренировка.

Программы P3-P6 : Принцип настройки идентичен с P2

Принципы нагрузок программ P1~P6 подробно описаны в таблицах в конце инструкции.

Программа RANDOM (Случайная программа на скорость)

1. Нажмите ENTER для подтверждения выбора программы и перехода к вводу целевого значения времени:  
Кнопками SPEED+ и SPEED- для входа в режим настройки времени, предустановленное 0:00, диапазон 0,20:00-99:00.
2. Нажмите ENTER для подтверждения целевого значения времени и перехода в режим настройки дистанции:  
Кнопками SPEED+ и SPEED- задайте целевое значение дистанции, предустановленное 0.00, диапазон 0,1.00-99.00км.
3. Нажмите ENTER для подтверждения дистанции и входа в режим ввода калорий:  
Кнопками SPEED+ и SPEED- задайте целевое значение калорий, предустановленное 0, диапазон 0,10-9990.
4. После завершения настройки нажмите START для запуска программы.

Прим.: Время, дистанция и калории зависят друг от друга. Если задать одно из них, остальные два вернуться к значению 0.

Программа USER (Пользовательская программа)

1. Нажмите ENTER для подтверждения выбора программы USER и входа в режим выбора U1~U4, система может хранить до 4-х профилей программы
2. Кнопками SPEED+ и SPEED- выберите U1, U2, U3, U4.
3. Удерживайте ENTER в течение 3 секунд для входа в настройки программы, кнопками SPEED+ и SPEED- задайте профиль скорости, кнопками INCLINE+ и INCLINE- задайте профиль наклона, нажмите ENTER для перехода к настройке следующего этапа (всего 20 этапов). После завершения настройки нажмите и удерживайте ENTER в течение 3 секунд для сохранения параметров.
4. Нажмите ENTER для выбора U1 и входа в режим настройки времени:  
Кнопками SPEED+ и SPEED- задайте время. Предустановленное 0:00,

диапазон 0,20:00-99:00.

5. Нажмите ENTER для подтверждения значения времени и перехода в режим настройки дистанции:  
Кнопками SPEED+ и SPEED- задайте целевое значение дистанции, предустановленное 0.00, диапазон 0,1.00-99.00км.
6. Нажмите ENTER для подтверждения дистанции и входа в режим ввода калорий:  
Кнопками SPEED+ и SPEED- задайте целевое значение калорий, предустановленное 0, диапазон 0,10-9990.
7. После завершения настройки нажмите START для запуска программы.

Прим.: Время, дистанция и калории зависят друг от друга. Если задать одно из них, остальные два вернутся к значению 0.

## H.R.C 1-3

Целевой параметр этого типа тренировки HRC (пульс пользователя), в процессе которого текущий пульс приближается к заданному посредством автоматического изменения скорости и угла наклона бегового полотна для достижения максимальной эффективности тренировки. Существует три типа пульсозависимых программ: 60%, 75% и THR (задается пользователем) от максимального значения пульса.

Нажмите ENTER для выбора программы H.R.C 1-3 и перехода к выбору 60%, 75%, THR.

Нажмите SPEED+ и SPEED- для выбора между 60%,75%, THR.

Прим.: В режиме HRC может приниматься только сигнал с беспроводного датчика пульса.

Если в течение 45 секунд сигнал пульса не поступает, программа остановится, на экране появится «NO PULSE».

Во время тренировки, если текущий пульс ниже заданного, скорость увеличится на 0.1 км/ч, если текущий пульс выше заданного, скорость снизится на 0.1 км/ч, после 10-кратного увеличения скорости уровень наклона увеличится на 1. После 10-кратного понижения скорости уровень наклона снизится на 1. Минимальное значение скорости 1,0 км/ч, максимальное значение уровней подъема: 12 уровней.

1. 60%,75%
2. Нажмите ENTER для выбора профиля 60% и перехода к настройке времени:  
Кнопками SPEED+ и SPEED- задайте время. Предустановленное 0:00, диапазон 0,20:00-99:00.
3. Нажмите ENTER для подтверждения и перехода к вводу возраста:  
Кнопками SPEED+ и SPEED- задайте возраст, предустановленное 30, диапазон 13-80.
4. Нажмите ENTER для подтверждения возраста, окно BPM покажет введенный возраст, затем будет рассчитано целевое значение пульса по формуле
5. Нажмите ENTER для подтверждения, на экране появится "Ready Go" и через 3 секунды начнется тренировка.

6. После старта программы текущий пульс будет показан в окне BPM, а окно THR покажет целевой пульс.
7. THR (Целевое значение пульса)
8. Нажмите ENTER для подтверждения программы THR и перехода в режим ввода времени:  
Кнопками SPEED+ и SPEED- задайте время, предустановленное 0:00, диапазон 20:00-99:00.
9. Нажмите ENTER для подтверждения и перехода в режим ввода целевого значения пульса:  
Кнопками SPEED+ и SPEED- задайте значение пульса, предустановленное 72, шаг 1.
10. Нажмите ENTER для подтверждения, на экране появится "Ready Go" и через 3 секунды начнется тренировка.

## Программа Body Fat (Жироанализатор)

Нажмите ENTER для выбора программы Body Fat и перехода к выбору следующей информации:

- ⊙ Возраст: предустановленный - 30 лет, варьируется от 13 до 80 лет, шаг – 1 год, нажмите кнопку SPEED+/- для выбора нужного значения. Нажмите ENTER для подтверждения и перехода к вводу следующего параметра.
- ⊙ Рост: предустановленный - 170 см, варьируется от 120 до 200 см, шаг – 1 см, нажмите кнопки SPEED+/- для выбора нужного значения. Нажмите ENTER для подтверждения и перехода к вводу следующего параметра.
- ⊙ Пол: предустановленный - мужской, кнопками SPEED+/- выберите мужской пол (1) или женский (0). Нажмите ENTER для подтверждения и перехода к вводу следующего параметра.
- ⊙ Вес: предустановленный - 70 кг (150 фунтов), варьируется от 23 до 130 кг (50~286 фунтов), шаг – 1 кг, нажмите кнопки SPEED+/- для выбора нужного значения. Нажмите ENTER для подтверждения.

Держите обе руки на датчике пульса в течение 15 секунд, после этого на дисплее высветится уровень жира в организме (см. таблицу).

Затем нажмите кнопку STOP или подождите 1 минуту, дисплей вернется к исходному положению.

Пол	Низкий уровень		Нормальный уровень		Высокий уровень		Ожирение	
	0.0~4.9	5.0~9.9	10.0~14. 9	15.0~19. 9	20.0~24. 9	25.0~29. 9	30.0~34. 9	OVER 35.0
1.(мужской)	0.0~4.9	5.0~9.9	10.0~14. 9	15.0~19. 9	20.0~24. 9	25.0~29. 9	30.0~34. 9	OVER 35.0

0.(женский)	0.0~14.	15.0~19.	20.0~24.	25.0~29.	30.0~34.	35.0~39.	40.0~44.	OVER
	9	9	9	9	9	9	9	45.0

## Профили программ.

P1 - P6 30 уровней, 1 на уровень

MANUAL (ручной ввод)



P1 (9 лунок)



Скрытая



P2 (подъем на гору)



Скрытая область



P3 (бег по холмам)



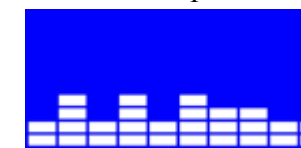
Скрытая область



P4 (интервалы)



Скрытая область



● P5 (роллинг)



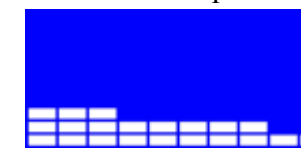
Скрытая область



● P6 (снижение веса)



Скрытая область



- RANDOM (Случайно задаваемая скорость)



- USER (пользовательская)



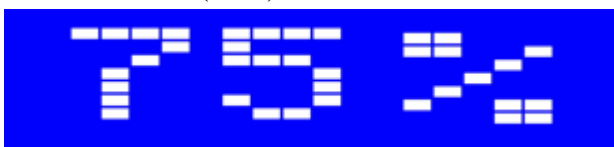
- HRC 1-3



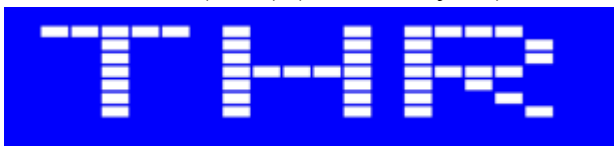
- HRC(60%)



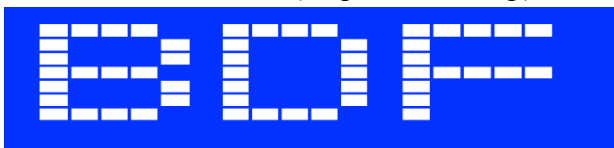
- HRC(75%)



- HRC(THR) (целевой пульс)



- BODY FAT (жироанализатор)



## Переключение с дюймовой системы на метрическую

Нажмите и удерживайте ENTER в течение 10 секунд. Если установлена система дюймов, высветится значение "ML", если метрическая система, то "KM".

Нажмите кнопки SPEED+/- для выбора нужного значения.

Нажмите ENTER для подтверждения.

## Ошибки

При возникновении проблем в работе двигателя беговая дорожка автоматически остановится.

- E1: Ошибка калибровки двигателя подъема



- E2: Не может быть прочитан сигнал с датчика скорости.
- E6: Повреждение двигателя подъема
- E8: Ошибка энергонезависимой памяти EEPROM



## P2 (подъем в гору)

HILL CLIMB (P2)	1	2	3	4	5	6	7	8	9	10	11	12	13	14	15	16	17	18	19	20	21	22	23	24	25	26	27	28	29	30			
Level 1	ELEVATION	0.0	0.0	0.0	1.0	1.0	1.0	2.0	2.0	2.0	2.0	3.0	3.0	3.0	3.0	3.0	3.0	3.0	2.0	2.0	2.0	2.0	1.0	1.0	1.0	1.0	1.0	1.0	0.0	0.0			
	(MPH)	1.5	2.0	2.5	3.5	2.0	3.0	2.0	4.0	2.0	4.0	2.0	4.0	2.5	4.0	2.5	4.0	2.5	4.0	2.0	4.0	2.0	4.0	2.0	4.0	2.0	3.5	3.0	2.5	2.0	1.5		
	(KPH)	2.4	3.2	4.0	5.6	3.2	4.8	3.2	6.4	3.2	6.4	3.2	6.4	4.0	6.4	4.0	6.4	4.0	6.4	4.0	6.4	3.2	6.4	3.2	6.4	3.2	5.6	4.8	4.0	3.2	2.4		
Level 2	ELEVATION	0.0	0.0	1.0	1.0	1.0	2.0	2.0	2.0	2.0	3.0	3.0	3.0	4.0	3.0	4.0	3.0	3.0	3.0	3.0	2.0	2.0	2.0	2.0	1.0	1.0	1.0	1.0	0.0	0.0			
	(MPH)	1.5	2.0	2.5	4.0	2.5	3.5	2.5	4.5	2.5	4.5	2.5	4.5	3.0	4.5	3.0	4.5	3.5	4.5	3.0	4.5	2.5	4.5	2.5	4.5	2.5	4.0	3.5	2.5	2.0	1.5		
	(KPH)	2.4	3.2	4.0	6.4	4.0	5.6	4.0	7.2	4.0	7.2	4.0	7.2	4.8	7.2	4.8	7.2	5.6	7.2	4.8	7.2	4.0	7.2	4.0	7.2	4.0	6.4	5.6	4.0	3.2	2.4		
Level 3	ELEVATION	0.0	1.0	1.0	2.0	2.0	2.0	3.0	3.0	3.0	3.0	4.0	4.0	4.0	4.0	4.0	4.0	4.0	3.0	3.0	3.0	3.0	2.0	2.0	2.0	2.0	1.0	1.0	1.0	0.0			
	(MPH)	1.5	2.0	2.5	4.5	2.5	4.0	3.0	5.0	3.0	5.0	3.0	5.0	3.5	5.0	3.5	5.0	3.5	5.0	3.5	5.0	3.0	5.0	3.0	5.0	3.0	4.5	3.5	2.5	2.0	1.5		
	(KPH)	2.4	3.2	4.0	7.2	4.0	6.4	4.8	8.0	4.8	8.0	4.8	8.0	5.6	8.0	5.6	8.0	5.6	8.0	5.6	8.0	4.8	8.0	4.8	8.0	4.8	8.0	4.8	7.2	5.6	4.0	3.2	2.4
Level 4	ELEVATION	1.0	1.0	2.0	2.0	2.0	3.0	3.0	3.0	3.0	4.0	4.0	4.0	4.0	5.0	5.0	5.0	4.0	4.0	4.0	4.0	3.0	3.0	3.0	3.0	2.0	2.0	2.0	2.0	1.0	1.0		
	(MPH)	2.0	2.5	3.0	5.0	3.0	5.0	3.0	5.5	3.5	5.5	3.5	5.5	4.0	5.5	4.0	5.5	4.0	5.5	4.0	5.5	3.5	5.5	3.5	5.5	3.5	5.0	4.0	3.0	2.5	2.0		
	(KPH)	3.2	4.0	4.8	8.0	4.8	8.0	4.8	8.8	5.6	8.8	5.6	8.8	6.4	8.8	6.4	8.8	6.4	8.8	6.4	8.8	5.6	8.8	5.6	8.8	5.6	8.0	6.4	4.8	4.0	3.2		
Level 5	ELEVATION	1.0	2.0	2.0	3.0	3.0	3.0	4.0	4.0	4.0	4.0	5.0	5.0	5.0	5.0	5.0	5.0	5.0	4.0	4.0	4.0	4.0	3.0	3.0	3.0	3.0	2.0	2.0	2.0	1.0			
	(MPH)	2.0	2.5	3.0	5.5	3.5	5.5	3.5	6.0	4.0	6.0	4.0	6.0	4.5	6.0	4.5	6.0	4.5	6.0	4.5	6.0	4.0	6.0	4.0	6.0	4.0	6.0	3.5	5.5	4.5	3.0	2.5	2.0
	(KPH)	3.2	4.0	4.8	8.8	5.6	8.8	5.6	9.6	6.4	9.6	6.4	9.6	7.2	9.6	7.2	9.6	7.2	9.6	7.2	9.6	6.4	9.6	6.4	9.6	6.4	9.6	5.6	8.8	7.2	4.8	4.0	3.2
Level 6	ELEVATION	2.0	2.0	3.0	3.0	3.0	4.0	4.0	4.0	4.0	5.0	5.0	5.0	5.0	6.0	6.0	6.0	5.0	5.0	5.0	5.0	4.0	4.0	4.0	4.0	3.0	3.0	3.0	2.0	2.0			
	(MPH)	2.0	2.5	3.0	6.0	4.0	6.0	4.0	6.5	4.5	6.5	4.5	6.5	5.0	6.5	5.0	6.5	5.0	6.5	5.0	6.5	4.5	6.5	4.5	6.5	4.5	6.5	4.0	6.0	5.0	3.0	2.5	2.0
	(KPH)	3.2	4.0	4.8	9.6	6.4	9.6	6.4	10.4	7.2	10.4	7.2	10.4	8.0	10.4	8.0	10.4	8.0	10.4	8.0	10.4	7.2	10.4	7.2	10.4	6.4	9.6	8.0	4.8	4.0	3.2		
Level 7	ELEVATION	2.0	2.0	3.0	4.0	4.0	4.0	5.0	5.0	5.0	5.0	6.0	6.0	6.0	6.0	6.0	6.0	6.0	5.0	5.0	5.0	5.0	4.0	4.0	4.0	4.0	3.0	3.0	3.0	2.0			
	(MPH)	2.0	2.5	3.0	6.5	4.5	6.5	5.0	7.0	5.0	7.0	5.0	7.0	5.5	7.0	5.5	7.0	5.5	7.0	5.5	7.0	5.0	7.0	5.0	7.0	5.0	7.0	4.5	7.0	5.0	3.5	3.0	2.5
	(KPH)	3.2	4.0	4.8	10.4	7.2	10.4	8.0	11.2	8.0	11.2	8.0	11.2	8.8	11.2	8.8	11.2	8.8	11.2	8.8	11.2	8.0	11.2	8.0	11.2	8.0	11.2	7.2	11.2	8.0	5.6	4.8	4.0
Level 8	ELEVATION	2.0	3.0	3.0	4.0	4.0	5.0	5.0	5.0	6.0	6.0	6.0	6.0	7.0	7.0	7.0	7.0	6.0	6.0	6.0	6.0	5.0	5.0	5.0	5.0	4.0	4.0	4.0	3.0	3.0	2.0		
	(MPH)	2.5	3.0	3.5	6.5	5.0	7.0	5.0	7.5	5.5	7.5	5.5	7.5	6.0	7.5	6.0	7.5	6.0	7.5	6.0	7.5	5.5	7.5	5.5	7.0	5.0	7.0	5.0	3.5	3.0	2.5		
	(KPH)	4.0	4.8	5.6	10.4	8.0	11.2	8.0	12.0	8.8	12.0	8.8	12.0	9.6	12.0	9.6	12.0	9.6	12.0	9.6	12.0	8.8	12.0	8.8	11.2	8.0	11.2	8.0	5.6	4.8	4.0		
Level 9	ELEVATION	2.0	3.0	4.0	5.0	5.0	5.0	6.0	6.0	6.0	6.0	7.0	7.0	7.0	7.0	7.0	7.0	7.0	6.0	6.0	6.0	6.0	5.0	5.0	5.0	5.0	4.0	4.0	3.0	2.0			
	(MPH)	2.5	3.0	3.5	6.5	5.5	7.5	5.5	8.0	6.0	8.0	6.0	8.0	6.5	8.0	6.5	8.0	6.5	8.0	6.5	8.0	6.0	8.0	6.0	7.5	5.5	7.5	5.0	3.5	3.0	2.5		
	(KPH)	4.0	4.8	5.6	10.4	8.8	12.0	8.8	12.8	9.6	12.8	9.6	12.8	10.4	12.8	10.4	12.8	10.4	12.8	10.4	12.8	9.6	12.8	9.6	12.0	8.8	12.0	8.0	5.6	4.8	4.0		
Level 10	ELEVATION	2.0	3.0	5.0	5.0	5.0	6.0	6.0	6.0	7.0	7.0	7.0	7.0	8.0	8.0	8.0	8.0	7.0	7.0	7.0	7.0	6.0	6.0	6.0	6.0	5.0	5.0	4.0	3.0	2.0			
	(MPH)	2.5	3.0	3.5	6.5	6.0	8.0	6.0	8.0	6.5	8.5	6.5	8.5	7.0	8.5	7.0	8.5	7.0	8.5	7.0	8.5	6.5	8.5	6.5	8.5	6.0	7.5	6.5	3.5	3.0	2.5		
	(KPH)	4.0	4.8	5.6	10.4	9.6	12.8	9.6	12.8	10.4	13.6	10.4	13.6	11.2	13.6	11.2	13.6	11.2	13.6	11.2	13.6	10.4	13.6	10.4	13.6	9.6	12.0	10.4	5.6	4.8	4.0		

## P3 (бег по холмам)

HILL RUN (P3)		1	2	3	4	5	6	7	8	9	10	11	12	13	14	15	16	17	18	19	20	21	22	23	24	25	26	27	28	29	30		
Level 1	ELEVATION	0.0	0.0	0.0	0.0	0.0	0.0	0.0	0.0	0.0	0.0	0.0	0.0	0.0	0.0	0.0	0.0	0.0	0.0	0.0	0.0	0.0	0.0	0.0	0.0	0.0	0.0	0.0	0.0	0.0	0.0	0.0	
	(MPH)	1.5	2.0	2.5	3.0	3.5	4.0	3.5	4.0	3.5	4.0	3.5	4.0	3.5	4.0	3.5	4.0	3.5	4.0	3.5	4.0	3.5	4.0	3.5	4.0	3.5	4.0	3.0	2.5	2.0	1.5		
	(KPH)	2.4	3.2	4.0	4.8	5.6	6.4	5.6	6.4	5.6	6.4	5.6	6.4	5.6	6.4	5.6	6.4	5.6	6.4	5.6	6.4	5.6	6.4	5.6	6.4	5.6	6.4	4.8	4.0	3.2	2.4		
Level 2	ELEVATION	0.0	0.0	0.0	0.0	0.0	0.0	0.0	0.0	0.0	0.0	0.0	0.0	0.0	0.0	0.0	0.0	0.0	0.0	0.0	0.0	0.0	0.0	0.0	0.0	0.0	0.0	0.0	0.0	0.0	0.0	0.0	
	(MPH)	1.5	2.0	2.5	3.5	4.0	4.5	4.0	4.5	4.0	4.5	4.0	4.5	4.0	4.5	4.0	4.5	4.0	4.5	4.0	4.5	4.0	4.5	4.0	4.5	4.0	4.5	3.0	2.5	2.0	1.5		
	(KPH)	2.4	3.2	4.0	5.6	6.4	7.2	6.4	7.2	6.4	7.2	6.4	7.2	6.4	7.2	6.4	7.2	6.4	7.2	6.4	7.2	6.4	7.2	6.4	7.2	6.4	7.2	4.8	4.0	3.2	2.4		
Level 3	ELEVATION	0.0	0.0	0.0	0.0	0.0	0.0	0.0	0.0	0.0	0.0	1.0	1.0	1.0	0.0	0.0	0.0	0.0	1.0	1.0	1.0	0.0	0.0	0.0	0.0	0.0	0.0	0.0	0.0	0.0	0.0	0.0	
	(MPH)	1.5	2.0	2.5	4.0	4.5	5.0	4.5	5.0	4.5	5.0	4.5	5.0	4.5	5.0	4.5	5.0	4.5	5.0	4.5	5.0	4.5	5.0	4.5	5.0	4.5	4.0	3.5	2.5	2.0	1.5		
	(KPH)	2.4	3.2	4.0	6.4	7.2	8.0	7.2	8.0	7.2	8.0	7.2	8.0	7.2	8.0	7.2	8.0	7.2	8.0	7.2	8.0	7.2	8.0	7.2	8.0	7.2	8.0	6.4	5.6	4.0	3.2	2.4	
Level 4	ELEVATION	0.0	0.0	0.0	0.0	1.0	1.0	1.0	1.0	1.0	1.0	0.0	0.0	0.0	1.0	1.0	1.0	0.0	0.0	0.0	0.0	1.0	1.0	1.0	1.0	1.0	1.0	0.0	0.0	0.0	0.0	0.0	
	(MPH)	2.0	2.5	3.0	4.5	5.0	5.5	5.0	5.5	5.0	5.5	5.0	5.5	5.0	5.5	5.0	5.5	5.0	5.5	5.0	5.5	5.0	5.5	5.0	5.5	5.0	5.5	4.5	4.0	3.0	2.5	2.0	
	(KPH)	3.2	4.0	4.8	7.2	8.0	8.8	8.0	8.8	8.0	8.8	8.0	8.8	8.0	8.8	8.0	8.8	8.0	8.8	8.0	8.8	8.0	8.8	8.0	8.8	8.0	8.8	7.2	6.4	4.8	4.0	3.2	
Level 5	ELEVATION	0.0	0.0	0.0	0.0	0.0	1.0	1.0	1.0	1.0	1.0	1.0	1.0	1.0	1.0	1.0	1.0	1.0	1.0	1.0	1.0	1.0	1.0	1.0	1.0	1.0	1.0	1.0	5.0	4.0	3.0	2.0	
	(MPH)	2.0	2.5	3.0	5.0	5.5	6.0	5.5	6.0	5.5	6.0	5.5	6.0	5.5	6.0	5.5	6.0	5.5	6.0	5.5	6.0	5.5	6.0	5.5	6.0	5.5	6.0	5.5	5.0	4.5	3.0	2.5	2.0
	(KPH)	3.2	4.0	4.8	8.0	8.8	9.6	8.8	9.6	8.8	9.6	8.8	9.6	8.8	9.6	8.8	9.6	8.8	9.6	8.8	9.6	8.8	9.6	8.8	9.6	8.8	9.6	8.8	8.0	7.2	4.8	4.0	3.2
Level 6	ELEVATION	0.0	0.0	0.0	0.0	0.0	1.0	1.0	1.0	1.0	1.0	1.0	1.0	1.0	1.0	1.0	1.0	1.0	1.0	1.0	1.0	1.0	1.0	1.0	1.0	1.0	1.0	0.0	0.0	0.0	0.0	0.0	
	(MPH)	2.0	2.5	3.0	5.5	6.0	6.5	6.0	6.5	6.0	6.5	6.0	6.5	6.0	6.5	6.0	6.5	6.0	6.5	6.0	6.5	6.0	6.5	6.0	6.5	6.0	6.5	6.0	5.5	5.0	3.0	2.5	2.0
	(KPH)	3.2	4.0	4.8	8.8	9.6	10.4	9.6	10.4	9.6	10.4	9.6	10.4	9.6	10.4	9.6	10.4	9.6	10.4	9.6	10.4	9.6	10.4	9.6	10.4	9.6	10.4	9.6	8.8	8.0	4.8	4.0	3.2
Level 7	ELEVATION	1.0	1.0	1.0	1.0	1.0	1.0	1.0	1.0	1.0	1.0	1.0	1.0	1.0	1.0	1.0	1.0	1.0	1.0	1.0	1.0	1.0	1.0	1.0	1.0	1.0	1.0	1.0	1.0	1.0	1.0	1.0	
	(MPH)	2.0	2.5	3.0	6.0	6.5	7.0	6.5	7.0	6.5	7.0	6.5	7.0	6.5	7.0	6.5	7.0	6.5	7.0	6.5	7.0	6.5	7.0	6.5	7.0	6.5	7.0	6.5	6.0	5.5	3.0	2.5	2.0
	(KPH)	3.2	4.0	4.8	9.6	10.4	11.2	10.4	11.2	10.4	11.2	10.4	11.2	10.4	11.2	10.4	11.2	10.4	11.2	10.4	11.2	10.4	11.2	10.4	11.2	10.4	11.2	10.4	9.6	8.8	4.8	4.0	3.2
Level 8	ELEVATION	1.0	1.0	1.0	1.0	1.0	1.0	1.0	1.0	1.0	1.0	1.0	2.0	2.0	2.0	1.0	1.0	1.0	2.0	2.0	2.0	2.0	1.0	1.0	1.0	1.0	1.0	1.0	1.0	1.0	1.0	1.0	
	(MPH)	2.5	3.0	3.5	6.5	7.0	7.5	7.0	7.5	7.0	7.5	7.0	7.5	7.0	7.5	7.0	7.5	7.0	7.5	7.0	7.5	7.0	7.5	7.0	7.5	7.0	7.5	7.0	6.5	6.0	3.5	3.0	2.5
	(KPH)	4.0	4.8	5.6	10.4	11.2	12.0	11.2	12.0	11.2	12.0	11.2	12.0	11.2	12.0	11.2	12.0	11.2	12.0	11.2	12.0	11.2	12.0	11.2	12.0	11.2	12.0	11.2	10.4	9.6	5.6	4.8	4.0
Level 9	ELEVATION	1.0	1.0	1.0	1.0	1.0	1.0	1.0	1.0	1.0	2.0	2.0	2.0	2.0	2.0	2.0	2.0	2.0	2.0	2.0	2.0	2.0	1.0	1.0	1.0	1.0	1.0	1.0	1.0	1.0	1.0	1.0	
	(MPH)	2.5	3.0	3.5	6.5	7.5	8.0	7.5	8.0	7.5	8.0	7.5	8.0	7.5	8.0	7.5	8.0	7.5	8.0	7.5	8.0	7.5	8.0	7.5	8.0	7.5	8.0	7.5	7.0	6.5	3.5	3.0	2.5
	(KPH)	4.0	4.8	5.6	10.4	12.0	12.8	12.0	12.8	12.0	12.8	12.0	12.8	12.0	12.8	12.0	12.8	12.0	12.8	12.0	12.8	12.0	12.8	12.0	12.8	12.0	12.8	12.0	11.2	10.4	5.6	4.8	4.0
Level 10	ELEVATION	1.0	1.0	1.0	1.0	1.0	1.0	2.0	2.0	2.0	2.0	2.0	2.0	2.0	2.0	3.0	3.0	2.0	2.0	2.0	2.0	2.0	2.0	2.0	2.0	2.0	2.0	1.0	1.0	1.0	1.0	1.0	
	(MPH)	2.5	3.0	3.5	6.5	7.5	8.5	8.0	8.5	8.0	8.5	8.0	8.5	8.0	8.5	8.0	8.5	8.0	8.5	8.0	8.5	8.0	8.5	8.0	8.5	8.0	8.5	8.0	7.5	6.5	3.5	3.0	2.5
	(KPH)	4.0	4.8	5.6	10.4	12.0	13.6	12.8	13.6	12.8	13.6	12.8	13.6	12.8	13.6	12.8	13.6	12.8	13.6	12.8	13.6	12.8	13.6	12.8	13.6	12.8	13.6	12.8	12.0	10.4	5.6	4.8	4.0

## P4 (интервалы)

INTERVAL (P4)		1	2	3	4	5	6	7	8	9	10	11	12	13	14	15	16	17	18	19	20	21	22	23	24	25	26	27	28	29	30			
Level 1	(MPH)	1.5	2.0	2.5	3.5	2.0	3.5	2.0	3.5	2.0	3.5	2.0	3.5	2.0	3.5	2.0	3.5	2.0	3.5	2.0	3.5	2.0	3.5	2.0	3.5	2.0	3.5	3.0	2.5	2.0	1.5			
	(KPH)	2.4	3.2	4.0	5.6	3.2	5.6	3.2	5.6	3.2	5.6	3.2	5.6	3.2	5.6	3.2	5.6	3.2	5.6	3.2	5.6	3.2	5.6	3.2	5.6	3.2	5.6	4.8	4.0	3.2	2.4			
Level 2	(MPH)	1.5	2.0	2.5	4.0	2.5	4.0	2.5	4.0	2.5	4.0	2.5	4.0	2.5	4.0	2.5	4.0	2.5	4.0	2.5	4.0	2.5	4.0	2.5	4.0	2.5	4.0	3.5	2.5	2.0	1.5			
	(KPH)	2.4	3.2	4.0	6.4	4.0	6.4	4.0	6.4	4.0	6.4	4.0	6.4	4.0	6.4	4.0	6.4	4.0	6.4	4.0	6.4	4.0	6.4	4.0	6.4	4.0	6.4	5.6	4.0	3.2	2.4			
Level 3	(MPH)	1.5	2.0	2.5	4.5	3.0	4.5	3.0	4.5	3.0	4.5	3.0	4.5	3.0	4.5	3.0	4.5	3.0	4.5	3.0	4.5	3.0	4.5	3.0	4.5	3.0	4.5	3.5	2.5	2.0	1.5			
	(KPH)	2.4	3.2	4.0	7.2	4.8	7.2	4.8	7.2	4.8	7.2	4.8	7.2	4.8	7.2	4.8	7.2	4.8	7.2	4.8	7.2	4.8	7.2	4.8	7.2	4.8	7.2	4.8	5.6	4.0	3.2	2.4		
Level 4	(MPH)	2.0	2.5	3.0	5.0	3.5	5.0	3.5	5.0	3.5	5.0	3.5	5.0	3.5	5.0	3.5	5.0	3.5	5.0	3.5	5.0	3.5	5.0	3.5	5.0	3.5	5.0	3.5	5.0	4.0	3.0	2.5	2.0	
	(KPH)	3.2	4.0	4.8	8.0	5.6	8.0	5.6	8.0	5.6	8.0	5.6	8.0	5.6	8.0	5.6	8.0	5.6	8.0	5.6	8.0	5.6	8.0	5.6	8.0	5.6	8.0	5.6	8.0	6.4	4.8	4.0	3.2	
Level 5	(MPH)	2.0	2.5	3.0	5.5	4.0	5.5	4.0	5.5	4.0	5.5	4.0	5.5	4.0	5.5	4.0	5.5	4.0	5.5	4.0	5.5	4.0	5.5	4.0	5.5	4.0	5.5	4.0	5.5	4.5	3.0	2.5	2.0	
	(KPH)	3.2	4.0	4.8	8.8	6.4	8.8	6.4	8.8	6.4	8.8	6.4	8.8	6.4	8.8	6.4	8.8	6.4	8.8	6.4	8.8	6.4	8.8	6.4	8.8	6.4	8.8	6.4	8.8	7.2	4.8	4.0	3.2	
Level 6	(MPH)	2.0	2.5	3.0	6.0	4.5	6.0	4.5	6.0	4.5	6.0	4.5	6.0	4.5	6.0	4.5	6.0	4.5	6.0	4.5	6.0	4.5	6.0	4.5	6.0	4.5	6.0	4.5	6.0	4.5	3.0	2.5	2.0	
	(KPH)	3.2	4.0	4.8	9.6	7.2	9.6	7.2	9.6	7.2	9.6	7.2	9.6	7.2	9.6	7.2	9.6	7.2	9.6	7.2	9.6	7.2	9.6	7.2	9.6	7.2	9.6	7.2	9.6	7.2	4.8	4.0	3.2	
Level 7	(MPH)	2.0	2.5	3.0	6.5	5.0	6.5	5.0	6.5	5.0	6.5	5.0	6.5	5.0	6.5	5.0	6.5	5.0	6.5	5.0	6.5	5.0	6.5	5.0	6.5	5.0	6.5	5.0	6.5	5.0	3.0	2.5	2.0	
	(KPH)	3.2	4.0	4.8	10.4	8.0	10.4	8.0	10.4	8.0	10.4	8.0	10.4	8.0	10.4	8.0	10.4	8.0	10.4	8.0	10.4	8.0	10.4	8.0	10.4	8.0	10.4	8.0	10.4	8.0	10.4	8.0	4.8	4.0
Level 8	(MPH)	2.5	3.0	3.5	7.0	5.5	7.0	5.5	7.0	5.5	7.0	5.5	7.0	5.5	7.0	5.5	7.0	5.5	7.0	5.5	7.0	5.5	7.0	5.5	7.0	5.5	7.0	5.5	7.0	5.5	3.5	3.0	2.5	
	(KPH)	4.0	4.8	5.6	11.2	8.8	11.2	8.8	11.2	8.8	11.2	8.8	11.2	8.8	11.2	8.8	11.2	8.8	11.2	8.8	11.2	8.8	11.2	8.8	11.2	8.8	11.2	8.8	11.2	8.8	11.2	8.8	5.6	4.8
Level 9	(MPH)	2.5	3.0	3.5	7.5	6.0	7.5	6.0	7.5	6.0	7.5	6.0	7.5	6.0	7.5	6.0	7.5	6.0	7.5	6.0	7.5	6.0	7.5	6.0	7.5	6.0	7.5	6.0	7.5	6.0	3.5	3.0	2.5	
	(KPH)	4.0	4.8	5.6	12.0	9.6	12.0	9.6	12.0	9.6	12.0	9.6	12.0	9.6	12.0	9.6	12.0	9.6	12.0	9.6	12.0	9.6	12.0	9.6	12.0	9.6	12.0	9.6	12.0	9.6	12.0	9.6	5.6	4.8
Level 10	(MPH)	2.5	3.0	3.5	8.0	6.5	8.0	6.5	8.0	6.5	8.0	6.5	8.0	6.5	8.0	6.5	8.0	6.5	8.0	6.5	8.0	6.5	8.0	6.5	8.0	6.5	8.0	6.5	8.0	6.5	3.5	3.0	2.5	

(KPH) 4.0 4.8 5.6 12.8 10.4 12.8 10.4 12.8 10.4 12.8 10.4 12.8 10.4 12.8 10.4 12.8 10.4 12.8 10.4 12.8 10.4 12.8 10.4 12.8 10.4 12.8 10.4 5.6 4.8 4.0

## P5 (роллинг)

ROLLING (P5)		1	2	3	4	5	6	7	8	9	10	11	12	13	14	15	16	17	18	19	20	21	22	23	24	25	26	27	28	29	30	
Level 1	(MPH)	1.5	2.0	2.5	3.0	3.5	3.0	3.5	4.0	3.5	4.0	3.5	4.0	3.5	4.0	3.5	4.0	3.5	4.0	3.5	4.0	3.5	4.0	3.5	4.0	3.5	3.0	3.0	2.5	2.0	1.5	
	(KPH)	2.4	3.2	4.0	4.8	5.6	4.8	5.6	6.4	5.6	6.4	5.6	6.4	5.6	6.4	5.6	6.4	5.6	6.4	5.6	6.4	5.6	6.4	5.6	6.4	5.6	4.8	4.8	4.0	3.2	2.4	
Level 2	(MPH)	1.5	2.0	2.5	3.0	3.5	4.0	3.5	4.5	4.0	4.5	4.0	4.5	4.0	4.5	4.0	4.5	4.0	4.5	4.0	4.5	4.0	4.5	4.0	4.5	4.0	3.5	3.0	2.5	2.0	1.5	
	(KPH)	2.4	3.2	4.0	4.8	5.6	6.4	5.6	7.2	6.4	7.2	6.4	7.2	6.4	7.2	6.4	7.2	6.4	7.2	6.4	7.2	6.4	7.2	6.4	7.2	6.4	5.6	4.8	4.0	3.2	2.4	
Level 3	(MPH)	1.5	2.0	2.5	3.5	4.0	4.5	4.0	5.0	4.5	5.0	4.5	5.0	4.5	5.0	4.5	5.0	4.5	5.0	4.5	5.0	4.5	5.0	4.5	5.0	4.5	4.0	3.5	2.5	2.0	1.5	
	(KPH)	2.4	3.2	4.0	5.6	6.4	7.2	6.4	8.0	7.2	8.0	7.2	8.0	7.2	8.0	7.2	8.0	7.2	8.0	7.2	8.0	7.2	8.0	7.2	8.0	7.2	6.4	5.6	4.0	3.2	2.4	
Level 4	(MPH)	2.0	2.5	3.0	4.0	4.5	5.0	4.5	5.5	5.0	5.5	5.0	5.5	5.0	5.5	5.0	5.5	5.0	5.5	5.0	5.5	5.0	5.5	5.0	5.5	5.0	4.5	4.0	3.0	2.5	2.0	
	(KPH)	3.2	4.0	4.8	6.4	7.2	8.0	7.2	8.8	8.0	8.8	8.0	8.8	8.0	8.8	8.0	8.8	8.0	8.8	8.0	8.8	8.0	8.8	8.0	8.8	8.0	7.2	6.4	4.8	4.0	3.2	
Level 5	(MPH)	2.0	2.5	3.0	4.0	5.0	5.5	5.0	6.0	5.5	6.0	5.5	6.0	5.5	6.0	5.5	6.0	5.5	6.0	5.5	6.0	5.5	6.0	5.5	6.0	5.5	5.0	4.0	3.0	2.5	2.0	
	(KPH)	3.2	4.0	4.8	6.4	8.0	8.8	8.0	9.6	8.8	9.6	8.8	9.6	8.8	9.6	8.8	9.6	8.8	9.6	8.8	9.6	8.8	9.6	8.8	9.6	8.8	8.0	6.4	4.8	4.0	3.2	
Level 6	(MPH)	2.0	2.5	3.0	4.0	5.0	5.5	6.0	6.5	6.0	6.5	6.0	6.5	6.0	6.5	6.0	6.5	6.0	6.5	6.0	6.5	6.0	6.5	6.0	6.5	6.0	5.0	4.0	3.0	2.5	2.0	
	(KPH)	3.2	4.0	4.8	6.4	8.0	8.8	9.6	10.4	9.6	10.4	9.6	10.4	9.6	10.4	9.6	10.4	9.6	10.4	9.6	10.4	9.6	10.4	9.6	10.4	9.6	8.0	6.4	4.8	4.0	3.2	
Level 7	(MPH)	2.5	3.0	3.5	4.5	5.5	6.0	6.5	7.0	6.5	7.0	6.5	7.0	6.5	7.0	6.5	7.0	6.5	7.0	6.5	7.0	6.5	7.0	6.5	7.0	6.0	5.0	4.5	3.5	3.0	2.5	
	(KPH)	4.0	4.8	5.6	7.2	8.8	9.6	10.4	11.2	10.4	11.2	10.4	11.2	10.4	11.2	10.4	11.2	10.4	11.2	10.4	11.2	10.4	11.2	10.4	11.2	10.4	9.6	8.0	7.2	5.6	4.8	4.0
Level 8	(MPH)	2.5	3.0	3.5	4.5	5.5	6.0	6.5	7.5	7.0	7.5	7.0	7.5	7.0	7.5	7.0	7.5	7.0	7.5	7.0	7.5	7.0	7.5	7.0	7.5	6.5	5.5	4.5	3.5	3.0	2.5	
	(KPH)	4.0	4.8	5.6	7.2	8.8	9.6	10.4	12.0	11.2	12.0	11.2	12.0	11.2	12.0	11.2	12.0	11.2	12.0	11.2	12.0	11.2	12.0	11.2	12.0	11.2	12.0	10.4	8.8	7.2	5.6	4.8
Level 9	(MPH)	2.5	3.0	3.5	4.5	5.5	6.5	7.5	8.0	7.5	8.0	7.5	8.0	7.5	8.0	7.5	8.0	7.5	8.0	7.5	8.0	7.5	8.0	7.5	8.0	7.0	6.0	5.0	3.5	3.0	2.5	
	(KPH)	4.0	4.8	5.6	7.2	8.8	9.6	10.4	12.0	11.2	12.0	11.2	12.0	11.2	12.0	11.2	12.0	11.2	12.0	11.2	12.0	11.2	12.0	11.2	12.0	11.2	12.0	10.4	8.8	7.2	5.6	4.8

	(KPH)	4.0	4.8	5.6	7.2	8.8	10.4	12.0	12.8	12.0	12.8	12.0	12.8	12.0	12.8	12.0	12.8	12.0	12.8	12.0	12.8	12.0	12.8	11.2	9.6	8.0	5.6	4.8	4.0		
Level 10	(MPH)	2.5	3.0	3.5	4.5	5.5	6.5	7.5	8.0	8.5	8.0	8.5	8.0	8.5	8.0	8.5	8.0	8.5	8.0	8.5	8.0	8.5	8.0	7.0	6.0	5.0	3.5	3.0	2.5		
	(KPH)	4.0	4.8	5.6	7.2	8.8	10.4	12.0	12.8	13.6	12.8	13.6	12.8	13.6	12.8	13.6	12.8	13.6	12.8	13.6	12.8	13.6	12.8	13.6	12.8	11.2	9.6	8.0	5.6	4.8	4.0

## Р6 (снижение веса)

WEIGHT LOSS (P6)		1	2	3	4	5	6	7	8	9	10	11	12	13	14	15	16	17	18	19	20	21	22	23	24	25	26	27	28	29	30	
Level 1	MPH	0.6	1.0	1.5	2.0	2.0	2.0	2.5	2.5	2.5	3.0	3.0	3.0	3.0	3.5	3.5	3.5	3.5	3.0	3.0	3.0	2.5	2.5	2.5	2.0	2.0	2.0	1.5	1.5	1.0	0.6	
	KPH	1.0	1.6	2.4	3.2	3.2	3.2	4.0	4.0	4.0	4.8	4.8	4.8	4.8	5.6	5.6	5.6	5.6	4.8	4.8	4.8	4.0	4.0	4.0	3.2	3.2	3.2	2.4	2.4	1.6	1.0	
Level 2	MPH	0.6	1.0	1.5	2.5	2.5	2.5	3.0	3.0	3.0	3.5	3.5	3.5	3.5	4.0	4.0	4.0	4.0	3.5	3.5	3.5	3.0	3.0	3.0	2.5	2.5	2.5	2.0	1.5	1.0	0.6	
	KPH	1.0	1.6	2.4	4.0	4.0	4.0	4.8	4.8	4.8	5.6	5.6	5.6	5.6	6.4	6.4	6.4	6.4	5.6	5.6	5.6	4.8	4.8	4.8	4.0	4.0	4.0	3.2	2.4	1.6	1.0	
Level 3	MPH	0.6	1.0	1.5	2.5	3.0	3.0	3.5	3.5	3.5	4.0	4.0	4.0	4.0	4.5	4.5	4.5	4.5	4.0	4.0	4.0	3.5	3.5	3.5	3.0	3.0	3.0	2.5	1.5	1.0	0.6	
	KPH	1.0	1.6	2.4	4.0	4.8	4.8	5.6	5.6	5.6	6.4	6.4	6.4	6.4	7.2	7.2	7.2	7.2	6.4	6.4	6.4	5.6	5.6	5.6	4.8	4.8	4.8	4.0	2.4	1.6	1.0	
Level 4	MPH	1.0	1.5	2.0	3.0	3.5	3.5	4.0	4.0	4.0	4.5	4.5	4.5	4.5	5.0	5.0	5.0	5.0	4.5	4.5	4.5	4.0	4.0	4.0	3.5	3.5	3.5	3.0	2.0	1.5	1.0	
	KPH	1.6	2.4	3.2	4.8	5.6	5.6	6.4	6.4	6.4	7.2	7.2	7.2	7.2	8.0	8.0	8.0	8.0	7.2	7.2	7.2	6.4	6.4	6.4	5.6	5.6	5.6	4.8	3.2	2.4	1.6	
Level 5	MPH	1.0	1.5	2.0	3.0	3.5	4.0	4.5	4.5	4.5	5.0	5.0	5.0	5.0	5.5	5.5	5.5	5.5	5.0	5.0	5.0	4.5	4.5	4.5	4.0	4.0	4.0	3.5	2.0	1.5	1.0	
	KPH	1.6	2.4	3.2	4.8	5.6	6.4	7.2	7.2	7.2	8.0	8.0	8.0	8.0	8.8	8.8	8.8	8.8	8.0	8.0	8.0	7.2	7.2	7.2	6.4	6.4	6.4	5.6	3.2	2.4	1.6	
Level 6	MPH	1.0	1.5	2.0	3.5	4.0	4.5	5.0	5.0	5.0	5.5	5.5	5.5	5.5	6.0	6.0	6.0	6.0	5.5	5.5	5.5	5.0	5.0	5.0	4.5	4.5	4.5	4.0	2.0	1.5	1.0	
	KPH	1.6	2.4	3.2	5.6	6.4	7.2	8.0	8.0	8.0	8.8	8.8	8.8	8.8	9.6	9.6	9.6	9.6	8.8	8.8	8.8	8.0	8.0	8.0	7.2	7.2	7.2	6.4	3.2	2.4	1.6	
Level 7	MPH	1.5	2.0	2.5	4.0	4.5	5.0	5.5	5.5	5.5	6.0	6.0	6.0	6.0	6.5	6.5	6.5	6.5	6.0	6.0	6.0	5.5	5.5	5.5	5.0	5.0	5.0	4.5	2.5	2.0	1.5	
	KPH	2.4	3.2	4.0	6.4	7.2	8.0	8.8	8.8	8.8	9.6	9.6	9.6	9.6	10.4	10.4	10.4	10.4	9.6	9.6	9.6	8.8	8.8	8.8	8.0	8.0	8.0	7.2	4.0	3.2	2.4	
Level 8	MPH	1.5	2.0	2.5	4.0	5.0	5.5	6.0	6.0	6.0	6.5	6.5	6.5	6.5	7.0	7.0	7.0	7.0	6.5	6.5	6.5	6.0	6.0	6.0	6.0	6.0	5.5	5.5	4.5	2.5	2.0	1.5
	KPH	2.4	3.2	4.0	6.4	8.0	8.8	9.6	9.6	9.6	10.4	10.4	10.4	10.4	11.2	11.2	11.2	11.2	10.4	10.4	10.4	9.6	9.6	9.6	9.6	8.8	8.8	7.2	4.0	3.2	2.4	

# Aerofit

---

Level 9	MPH	1.5	2.0	2.5	4.0	5.5	6.0	6.5	6.5	6.5	7.0	7.0	7.0	7.0	7.5	7.5	7.5	7.5	7.0	7.0	7.0	6.5	6.5	6.5	6.0	6.0	5.5	5.0	2.5	2.0	1.5
	KPH	2.4	3.2	4.0	6.4	8.8	9.6	10.4	10.4	10.4	11.2	11.2	11.2	11.2	12.0	12.0	12.0	12.0	11.2	11.2	11.2	10.4	10.4	10.4	9.6	9.6	8.8	8.0	4.0	3.2	2.4
Level 10	MPH	1.5	2.0	2.5	4.0	5.5	6.5	7.0	7.0	7.0	7.5	7.5	7.5	7.5	8.0	8.0	8.0	8.0	7.5	7.5	7.5	7.0	7.0	7.0	6.5	6.5	6.0	5.5	2.5	2.0	1.5
	KPH	2.4	3.2	4.0	6.4	8.8	10.4	11.2	11.2	11.2	12.0	12.0	12.0	12.0	12.8	12.8	12.8	12.8	12.0	12.0	12.0	11.2	11.2	11.2	10.4	10.4	9.6	8.8	4.0	3.2	2.4